



Javító- és megfúróbilincsek

Rozsdamentes acélból

minden fémalkatrész króm-nikkel ötvözetből készült

A körbefutó elasztomer bélés a cső keresztirányú repedésének és egyéb sérülésének tömítését, javítását szolgálja.

Közeg: víz 110°C-ig, egyéb közeg kérésre !

“Önközpontosító lezáró rendszer”

A feszítőhíddal (4) összehegesztett, rövid csavarok (3) a szerelőpatkó segítségével megkönnyítik az összeillesztést.

Az anyacsavarok az erre a célra készült anyacsavartárból (8) kerülnek a csavarokra, amivel elkerülhető a sok, apró alkatrészrel járó gond és könnyű a pozicionálás.

A javítóbilincsekkel húzásbiztos kötések nem készíthetők !

Nagyobb átmérők és hosszabb beépítési méret külön kérésre.

Nr. 0750 “egyoldalon feszítve”

54-430 mm csőátmérőhöz, hossza: 150-380 mm

Nr. 0751 “kétoldalon feszítve”

87-471 mm csőátmérőhöz, hossza: 200-380 mm

Előnye az egyoldalon feszítettel szemben:

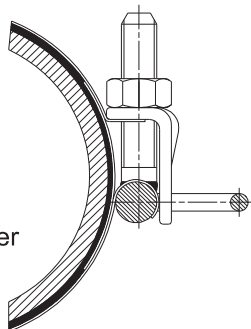
A bilincsek nagyobb átmérő tartományban használhatók!

Ez a rendszer lehetővé teszi nagyobb csőátmérő javítóbilincseinek igény szerinti összeállítását.

A 400mm feletti átmérőhöz egyes bilincsek kettőnél több feszítőhíddal készülnek.

Nr. 0750 / 0751

- | | |
|-----------------------------|--------|
| 1. Palástlemez | 1.4571 |
| 2. Feszítőprofil | 1.4301 |
| 3. Csavarok A 2, | 1.4301 |
| 4. Feszítőhíd | 1.4301 |
| 5. Hídlemezek | 1.4301 |
| 6. Tömítés elasztomer | |
| 7. Szerelőpatkó | 1.4301 |
| 8. Anyacsavartár elasztomer | |

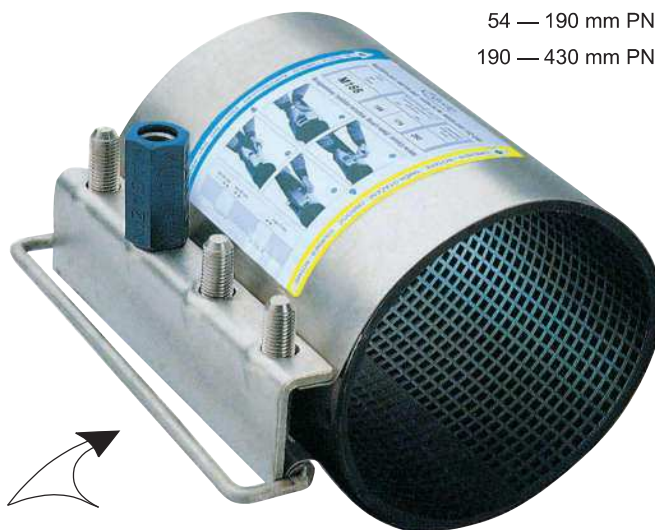


Nr. 0750

Ellenőrizve a következő ideális feltételeknél

54 — 190 mm PN 16

190 — 430 mm PN 10



A gyorsfeszítő a könnyen kezelhető szerelőpatkóval és anyacsavartárral

Nr. 0751

Ellenőrizve a következő ideális feltételeknél

87 — 186 mm PN 16

208 — 430 mm PN 10

425 — 471 mm PN 6



Nr. 0501 „könnyű kivitel”

Műanyag csövekhez nem alkalmazható!

Közeg: víz 70 °C-ig

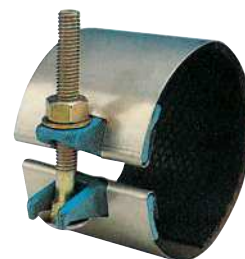
21-64 mm csőátmérőig, hossza: 76 mm

Palástlemez: rozsdamentes acél 1.4301

Tömítés: elasztomer

Reteszelés: temperöntvény

Csavarok: horganyzott, Zoll-menettel



Javító- és csőkötőbilincs

Nr. 0750 egyoldalon feszített

Típus	Cső külső Ø, mm	Hossz, mm	Alkalmazhatóság, DN						Tömeg, kg	
			Acél	Öv.	A.c.PN10		A.c.PN16			PVC külső Ø
					nyers	eszterg.	nyers	eszterg.		
K 54	54-58	150	50						1,1	
M 54		200							1,5	
K 58		150							1,1	
M 58	58-64	200	50						63	
K 63		150							1,2	
M 63		200		50					1,6	
K 68	68-76	150			50	50			1,2	
M 68		200							1,7	
K 75		150							1,3	
M 75	75-83	200	65	60	60	60			75	
K 82		150							1,3	
M 82		200		80	65				1,8	
K 95	95-104	150		80	80	80			1,4	
M 95		200					80		1,9	
K 104		150							1,5	
M 104	104-112	200	100			80	80	110	2,0	
K 112		150							1,5	
M 112		200		100		100			2,1	
K 115	115-125	150		100	100	100			1,5	
M 115		200							2,1	
K 120		150							1,7	
M 120	120-130	200			100	100		100	125	
K 131		200							3,2	
M 131		250		125			100		140	
K 140	140-150	200							3,2	
M 140		250							4,0	
L 140		315		125		125			5,2	
K 151	151-161	200							3,4	
M 151		250		150			125	160	4,3	
L 151		315							5,4	
K 166	166-178	200							3,5	
M 166		250		150		150			4,4	
L 166		315							5,5	
K 178	178-190	200							3,6	
M 178		250			150	150		180	4,5	
L 178		315							5,7	
K 190	190-202	200							3,9	
M 190		250				150	150	200	4,7	
L 190		315							5,8	
K 200	200-212	250							5,0	
M 200		315		200					6,2	
L 200		380							7,5	
K 215	215-227	250							5,0	
M 215		315		200	200				225	
L 215		380							7,6	
K 233	233-246	250							5,2	
M 233		315			200	200			6,3	
L 233		380							7,8	
K 250	250-262	250							5,4	
M 250		315				200	200	250	6,8	
L 250		380							8,1	
K 269	269-281	250							5,6	
M 269		315		250					280	
L 269		380							8,5	
K 285	285-297	250							6,0	
M 285		315			250	250			7,5	
L 285		380							9,0	
K 306	306-318	250							6,0	
M 306		315				250	250	315	7,8	
L 306		380							9,2	
K 315	315-327	250							6,2	
M 315		315		300	300				315	
L 315		380							9,5	
K 345	345-357	250							6,7	
M 345		315		350		300	300		355	
L 345		380							10,0	
K 366	366-379	250							7,0	
M 366		315		350	350		300	300	8,7	
L 366		380							10,5	
K 400	400-412	250							7,4	
M 400		315		400		350	350		400	
L 400		380							10,9	
K 418	418-430	250							7,6	
M 418		315		400	400				9,7	
L 418		380							11,8	

Nr. 0751 kétoldalon feszített

Típus	Cső külső Ø, mm	Hossz, mm	Alkalmazhatóság, DN						Tömeg, kg	
			Acél	Öv.	a.c.PN10		a.c.PN16			PVC külső Ø
					nyers	eszterg.	nyers	eszterg.		
M 87	87-102	200	80	80	80	80		90	2,7	
M 106	106-124	200	100	100	100	100	80		110	
M 114	114-132	200	125	100	100	100		100	125	
K 132	132-152	200								
M 132		250	125	125	125	125	100		140	
K 142	142-162	200								
M 142		250	150	125	125	125	125	125	160	
K 160	160-180	200								
M 160		250	150	150		150			160	
L 160		315								
K 166	166-186	200								
M 166		250	150	150	150	150			160	
L 166		315								
K 208	208-230	250								
M 208		315	200	200					225	
L 208		380								
K 220	220-242	250								
M 220		315		200		200			225	
L 220		380								
K 236	236-258	250								
M 236		315			200	200	200	200	250	
L 236		380								
K 271	271-293	250								
M 271		315	250	250	250	250			280	
L 271		380								
K 306	306-328	250								
M 306		315	300	300			250	250	315	
L 306		380								
K 330	330-352	250								
M 330		315				300				
L 330		380								
K 346	346-368	250								
M 346		315	350		300	300			355	
L 346		380								
K 369	369-392	250								
M 369		315		350			300	300		
L 369		380								
K 406	406-430	250								
M 406		315	400	400	350					
L 406		380								
K 425	425-448	250								
M 425		315		400			350	350		
L 425		380								
K 448	448-471	250								
M 448		315			400	400			450	
L 448		380								

Nr. 0501

Típus	Cső külső Ø, mm	Hossz, mm	Tömeg, kg
D 21	21-25	76	0,25
D 26	26-30	76	0,30
D 33	33-37	76	0,35
D 42	42-45	76	0,35
D 48	48-51	76	0,45
D 50	50-54	76	0,45
D 60	60-64	76	0,45

Mégfűró- és javítóbilincsek













Méret DN	Csőanyaghoz való alkalmazás			Kengyel leírás					
	Acél	Öntöttvas	Azbeszt-cement	Cső külső Ø	Kengyel hossz "L"	DN	Csőfajta		
*50	●	●	●	60 - 70	344	50	acél	öv.	a.c.
*65	●	●	●	70 - 82	374	65	acél	öv.	a.c.
*80	●	●	●	89 - 108	410 x	80	acél	öv.	a.c.
*100	●	●	●	102 - 130	455 x	100	acél	öv.	a.c.
*125	●	●	●	132 - 158	520	125	acél	öv.	a.c.
*150	●	●	●	159 - 185	595 x	150	acél	öv.	a.c.
175	●	●		185 - 210	685	175	acél	öv.	
200	●	●		210 - 235	760	200	acél	öv.	
*200		●	●	219 - 244	800	200		öv.	a.c.
*250	●	●		264 - 288	905	250	acél	öv.	
250			●	288 - 310	975	250			a.c.
*300	●	●		316 - 340	1055	300	acél	öv.	
300			●	335 - 360	1130	300			a.c.
*350	●	●		355 - 380	1155	350	acél	öv.	
350			●	385 - 408	1250	350			a.c.
400	●			406 - 429	1300	400	acél		
400	●	●		415 - 440	1325	400	acél	öv.	
400			●	450 - 475	1425	400			a.c.
*450	●	●		467 - 485	1480	450	acél	öv.	
450			●	496 - 520	1570	450			a.c.
*500	●	●		518 - 535	1630	450	acél	öv.	
500			●	578 - 600	1810	500			a.c.
*600	●	●		620 - 640	1945	600	acél	öv.	
600			●	680 - 700	2120	600			a.c.

Megfúró- és javítóbilincsek

* Megrendeléskor nem közölt csőfajta esetén vagy a külső átmérő megadása nélkül a fenti átmérőtartományba eső kengyellel szállítjuk a megfúróbilincseket

A megadott méretek tájékoztató jellegűek, a változtatás jogát fenntartjuk.

Segédlet megfűróbilincs választáshoz

	Nem nyomás alatti megfűrás*	Nyomás alatti megfűrás
<p>GGG, Acél, AC- csőre</p>	<div style="display: flex; justify-content: space-around;"> <div style="text-align: center;">  <p>Nr. 3500 Uni. Megfűróbilincs (120. oldal)</p> </div> <div style="text-align: center;">  <p>Nr. 3502 Uni. Megfűróbilincs AC csőre (120. oldal)</p> </div> <div style="text-align: center;">  <p>Nr. 3510 Uni. Megfűróbilincs karimás (120. oldal)</p> </div> </div>	<div style="display: flex; justify-content: space-around;"> <div style="text-align: center;">  <p>Nr. 3800 O-gyűrűs megfűróbilincs (122. oldal)</p> </div> <div style="text-align: center;">  <p>Nr. 3802 O-gyűrűs megfűróbilincs AC csőre (122. oldal)</p> </div> </div>
<p>KPE, PVC csőre</p>	<div style="display: flex; justify-content: space-around;"> <div style="text-align: center;">  <p>Nr. 5260 ABOR megfűróbilincs (112. oldal)</p> </div> <div style="text-align: center;">  <p>Nr. 5250 HAKU megfűróbilincs (114. oldal)</p> </div> <div style="text-align: center;">  <p>Nr. 5230 HAKU megfűróbilincs karimás (118. oldal)</p> </div> </div>	<div style="display: flex; justify-content: space-around;"> <div style="text-align: center;">  <p>Nr. 3371 HACOM O-gyűrűs megfűróbilincs (112. oldal)</p> </div> <div style="text-align: center;">  <p>Nr. 5310 HAKU O-gyűrűs megfűróbilincs (116. oldal)</p> </div> </div>

*A termékek Nr. 3720 Rátételzáró (116 oldal.) alkalmazásával nyomás alatti megfűrésre is alkalmasak.

Megfűró- és javítóbilincsek

Nr. 5260 ABOR megfúróbilincs PE és PVC nyomócsövekre, PN 10-ig

Ivóvízre!

Az ABOR tömítőrendszer egyszerű és praktikus megoldás a műanyag csövek megfúrásánál.

Az ABOR bilincs gumibélése teljesen körbefogja a PE / PVC cső palástját és a szerelés könnyítése érdekében a bilincshez van ragasztva.

Több, a megfúrással koncentrikus, a béléseben kialakított gumigyűrű a szorítóerőt nagy felületre osztja el, ezzel megvédi a fúrás peremét a deformálódástól.

Anyagok:

Alsó- és felsőrész: lemezgrafitos öntöttvas EN-GJL-250, EN 1561 (GG 250) szerint, epoxi-porbevonattal

Gumitömítések: EPDM

Csavarak: M16x65, St 5.6 DIN 931, horganyzott, kérésre A2 rozsdamentes acél

Anyák: M16 horganyzott, kérésre A4 rozsdamentes acél

Menetes csatlakozás	Cső külső Ø			
	90	110	160	225
3/4"	●	●	●	●
1"	●	●	●	●
1 1/4"	●	●	●	●



Nr. 3371 HACOM megfúróbilincs PE és PVC csövekre, PN 16-ig

Ivóvízre!

A HACOM tömítőrendszer gazdaságos megoldás a műanyagcsövek nyomás alatti megfúrásához.

A HACOM bilincs gumibélése teljesen körbefogja a PE / PVC cső palástját és a szerelés könnyítése érdekében a bilincshez van ragasztva.

Több, a megfúrással koncentrikus, a béléseben kialakított gumigyűrű a szorítóerőt nagy felületre osztja el, amivel megvédi a fúrás peremét a deformálódástól.

Anyagok:

Alsó- és felsőrész: gömbgrafitos öntvény, EN-GJS-400-18 az EN 1563 (GGG 400-DIN 1693), szerint kívül és belül epoxi-porbevonattal

Gumitömítések: EPDM

O-gyűrűk: EPDM

Csavarak: M16x65, St 8.8-as, Delta-magni bevonattal

Anyák: M16 horganyzott, Delta-magni bevonattal

Menetes csatlakozás	Cső külső Ø		
	90	110	160
1"	●	●	●
1 1/4"	●	●	●



ABOR és HACOM megfúróbilincs

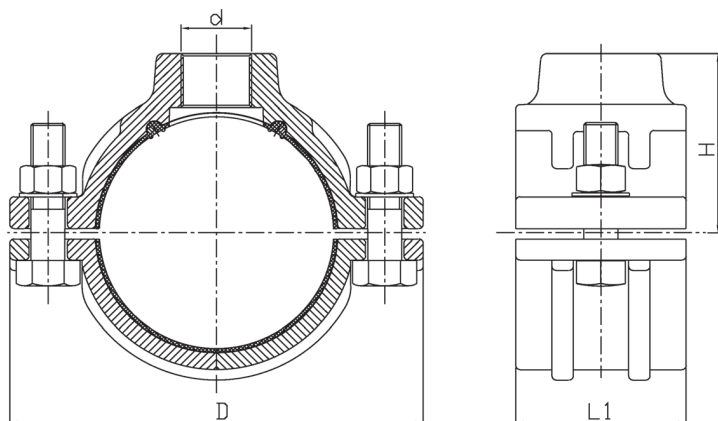
Nr. 5260 ABOR megfúróbilincs

Anyag:

Alsó- és felsőrész: lemezgrafitos öntöttvas EN-GJL-250, EN 1561 (GG 250) szerint, epoxi-porbevonattal

Gumitömítések: EPDM

Csavarok: M16 horganyzott, 5.6
kérésre A2 rozsdamentes acél



Cső külső Ø	dØ	H	L	L1	Tömeg kg
90	¾"	80	172	80	3,3
	1"	80	172	80	3,3
	1 1/4"	80	172	80	3,3
110	¾"	85	192	80	3,4
	1"	85	192	80	3,4
	1 1/4"	85	192	80	3,4
160	¾"	125	250	80	5,1
	1"	125	250	80	5,1
	1 1/4"	125	250	80	5,1
225	¾"	160	320	110	8,7
	1"	160	320	110	8,7
	1 1/4"	160	320	110	8,7

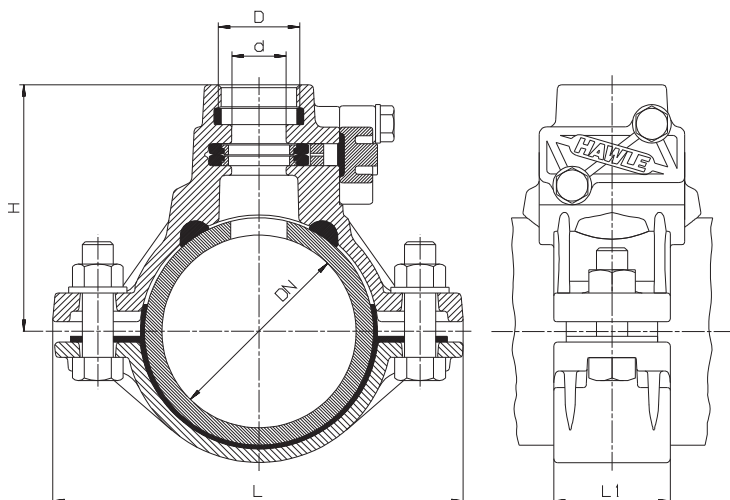
Nr. 3371 HACOM megfúróbilincs

Anyag:

Alsó- és felsőrész: gömbgrafitos öntvény, EN-GJS-400-18 az EN 1563 (GGG 400-DIN 1693), szerint kívül és belül epoxi-porbevonattal

Gumitömítések: EPDM

Csavarok: M16x65 8,8-as, Delta-magni bevonattal



Cső külső Ø	D	dØ	H	L	L1	Tömeg kg
90	1"	28	103,5	186	60	2,8
	1¼"	32	109	186	60	2,9
110	1"	28	102,5	210	60	3,0
	1¼"	32	108	210	60	3,1
160	1"	28	128,5	264	60	3,5
	1¼"	32	134	264	60	3,6

Megfúró- és javítóbilincsek

Nr. 5250 HAKU-megfúróbilincs

Cső külső Ø mm	Menetes csatlakozás			
	1"	1¼"	1½"	2"
40	●			
50	●			
63	●	●	●	●
75	●	●	●	●
90	●	●	●	●
110	●	●	●	●
125	●	●	●	●
140	●	●	●	●
160	●	●	●	●
180	●	●	●	●
200	●	●	●	●
225	●	●	●	●
250	●	●	●	●
280				●
280*	●	●	●	●
315				●
315*		●	●	●
400*			●	●
450*			●	●
500*			●	●

* kengyeles kivitelben



**PE és PVC nyomócsövekre, PN 16-ig,
minden nyomásfokozatra**

Ivóvízre! (más közegre kérésre)

A HAKU tömítőrendszer a tökéletes megoldás a műanyag csövek megfúrásánál.

A HAKU bilincs gumibélése teljesen körbefogja a PE / PVC cső palástját és a szerelés könnyítése érdekében a bilincshez van ragasztva.

Több, a megfúrással koncentrikus, a bélésben kialakított gumigyűrű a szorítóerőt nagy felületre osztja el és megvédi a fúrás peremét a deformálódástól.

Anyagok

Alsó- és felsőrész:

- d 25-40: EN-GJL-250(GG 250),
EN 1561 epoxi-porbevonattal
- d 50-500: EN-GJS-40-18(GGG 400),
EN 1563 epoxi-porbevonattal

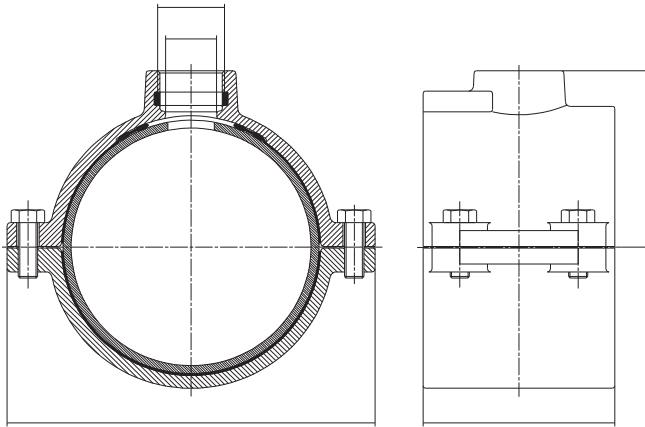
Gumitömítések: EPDM, ivóvíz minősítéssel

Csavarok: A2 rozsdamentes acél

HAKU-megfúróbilincs

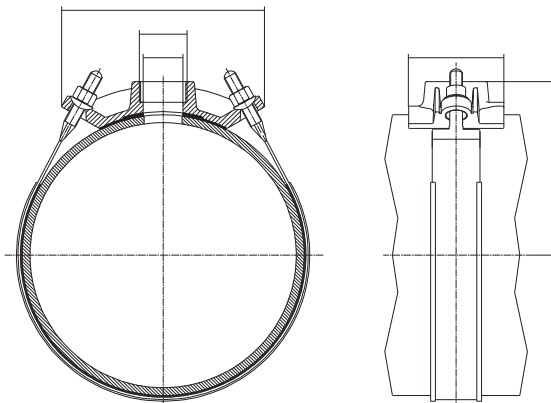
Nr. 5250 HAKU-megfúróbilincs

cső átmérő, mm 40 - 315



+ megfúrás max 35 mm

*Cső átmérő 280 - 500 mm (kengyeles kivitel)



Cső külső Ø mm	D	d Ø	H	L	L 1	Tömeg, kg
40	1"	27	42	98	70	0,95
50	1"	27	56	110	80	1,20
63	1"	27	57	124	100	1,80
	1 1/4"	33	62			2,00
	1 1/2"	40	62			1,90
75	2"	40+	68	135	110	2,10
	1"	27	63			2,15
	1 1/4"	33	68			2,25
90	1 1/2"	40	68	150	110	2,20
	2"	50	73			2,30
	1"	27	71			2,60
110	1 1/4"	33	75	170	120	2,70
	1 1/2"	40	75			2,60
	2"	50	80			2,70
125	1"	27	81	192	120	3,60
	1 1/4"	33	85			3,60
	1 1/2"	40	85			3,80
140	2"	50	90	208	120	3,60
	1"	27	87			3,70
	1 1/4"	33	93			3,70
160	1 1/2"	40	93	230	120	4,15
	2"	50	98			4,10
	1"	27	96			4,40
180	1 1/4"	33	100	262	120	4,30
	1 1/2"	40	100			4,60
	2"	50	106			4,50
200	1"	27	106	282	120	5,90
	1 1/4"	33	111			6,10
	1 1/2"	40	111			6,30
225	2"	50	116	310	120	6,20
	1"	27	125			8,00
	1 1/4"	33	125			8,00
250	1 1/2"	40	127	347	180	8,10
	2"	50	127			8,10
	1"	30	132			8,10
280	1 1/4"	33	132	408	180	7,80
	1 1/2"	40	137			8,30
	2"	50	137			8,10
315	1"	27	143	408	180	9,10
	1 1/4"	33	145			9,40
	1 1/2"	40	145			9,70
400	2"	50	150	270	120	9,60
	1"	27	156			11,00
	1 1/4"	33	156			11,30
450	1 1/2"	40	163	235	120	11,50
	2"	50	163			12,00
	1"	27	176			3,80
500	1 1/4"	38	176	255	120	3,60
	1 1/2"	44	176			3,60
	2"	50	176			3,30
500	2"	51	178	255	120	14,20
	1"	27	196			3,80
	1 1/4"	38	196			3,80
400	1 1/2"	44	196	270	120	3,75
	2"	50	196			3,55
	2"	51	196			16,70
450	1"	27	243	235	120	4,90
	1 1/2"	40	243			4,90
	2"	50	243			4,60
500	1"	27	268	255	120	4,60
	1 1/2"	40	268			4,60
	1 1/2"	40	292			4,90
500	2"	50	292	255	120	4,90

Nr. 5310 HAKU O-gyűrűs elzáróbilincs

Cső külső Ø mm				
	1"	1¼"	1½"	2"
63	●	●		
75	●	●	●	●
90	●	●	●	●
110	●	●	●	●
160	●	●	●	●

Más csőátmérőre a Nr. 5250 HAKU megfűrőbilincs és a Nr. 3720 Rátételzáró kombinációjával lehetséges nyomás alatti megfúrás létesítése!

PE és PVC nyomócsövekre, PN 16-ig minden nyomásfokozatra, nyomás alatti megfúráshoz!

Ivóvízre (más közegre kérésre)

A HAKU tömítőrendszer a tökéletes megoldás a műanyag csövek megfúrásánál.

A HAKU bilincs gumibélése teljesen körbefogja a PE / PVC cső palástját és a szerelés könnyítése érdekében a bilincshez van ragasztva.

Több, a megfúrással koncentrikus, a bélésben kialakított gumigyűrű a szorítóerőt nagy felületre osztja el és megvédi a furat peremét a deformálódástól.



Szerelési útmutató megfúráshoz az Nr. 3800 O-gyűrűs megfűrőbilincsnél

Kiegészítő szerelvény nyomás alatti megfúráshoz!

Igény szerint alakíthatja át és teheti egyszerű megfűrőbilincset nyomás alatti megfúrásra alkalmassá.

Ivóvízre (más közegre kérésre)

DN	
1"	●
1¼"	●
1½"	●
2"	●

Nr. 3720 Rátételzáró



PN 16

Figyelem!

A DN 2" kivételével szilárdsági okokból a külső menetes csomagtörzs egy mérettel nagyobb, mint a névleges belső menet. Kiválasztásnál kérjük ezt figyelembe venni!

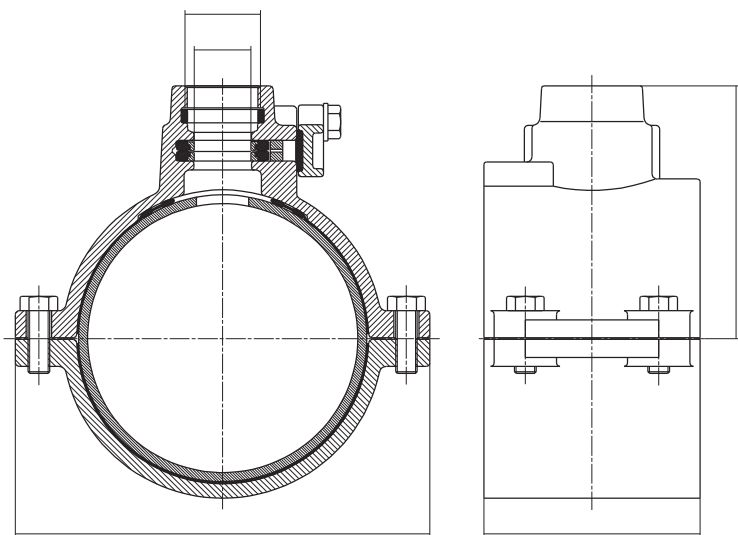
Méretábrázat a következő oldalon!

Anyagok

Gömbgrafitos öntvény EN-GJS-400-18 (GGG 400),
EN 1563 szerint, epoxi-porbevonattal
Gumitömítések, O-gyűrűk: elasztomer

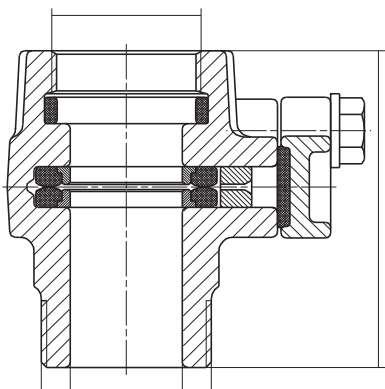
HAKU O-gyűrűs elzáróbilincs, rátételzáró

Nr. 5310 HAKU O-gyűrűs elzáróbilincs



Cső Ø, mm	D	d Ø	H	L	L 1	Tömeg kg
63	1"	28	84	124	100	2,5
	1¼"	32	87			2,4
75	1"	28	91	135	110	2,8
	1¼"	32	94			2,6
	1½"	43	91			3,3
	2"	43	95			3,0
	¾"	24	100			3,0
90	1"	28	100	150	110	3,0
	1¼"	32	103			2,5
	1½"	43	101			3,6
	2"	43	105			3,4
	1"	28	110			3,6
110	1¼"	32	113	170	120	3,6
	1½"	43	113			4,3
	2"	43	117			4,0
	1"	28	138			5,5
160	1¼"	32	141	230	120	5,4
	1½"	43	140			5,6
	2"	43	145			5,6

Nr. 3720 Rátételzáró



DN	d 1	H	a	dØ	Tömeg kg
1"	1¼"	85	10	27	1,1
1¼"	1½"	90	12	31	1,3
1½"	2"	95	12	37	1,7
2"	2"	100	15	42	1,8

Mégfűró- és javítóbilincsek

Ivóvízre!
(más közeg kérésre)
PN 16-ig

Rend. szám	Karima DN	Cső külső Ø, mm													
		110	125	140	160	180	200	225	250	280	315	355	450	500	630
5230	80	•	•	•	•	•	•	•	•		•				
	100		•	•	•	•	•	•							
	150									•	•	•	•	•	•

PE csövekre DIN 8074 szerint PN 10 (SDR 11) és PN 16 (SDR 7.4)
PVC csövekre, DIN 8061/8062 szerint PN 10 (SDR 21) és PN 16 (SDR 13.5)

Karimás csatlakozás EN 1092-2 (DIN 28605) szerint

Konstrukciós jellemzők:

- Erős felépítés, EN-GJS-18 EN 1563 (GGG 400-DIN 1693) szerinti anyagból, epoxi-porbevonattal
- Nem deformálja a csövet
- A megfűrés tömítése egy, a felsőrészben elhelyezett O-gyűrűvel történik
- Elfordulás ellen véd a bilincs alsórészébe beragasztott gumibélés



d 110 – 315



d 355 – 630

Anyagok

Bilincstest: EN-GJS-400-18 EN 1563 szerint
(GGG 400 - DIN 1693) epoxi-porbevonattal

Gumibeté, alsórész: elasztomer

O-gyűrű tömítés, felsőrész: elasztomer

Csavarok: rozsdamentes acél, A2

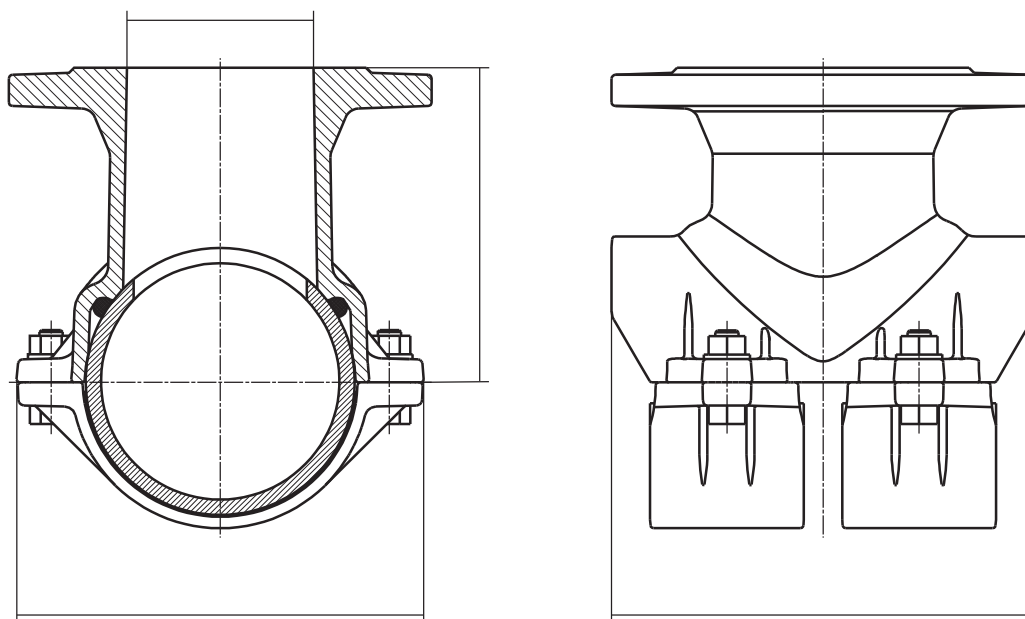
Anyák: molibdén bevonattal

HAKU-megfúróbilincs karima csatlakozással

PE csövekre DIN 8074 szerint PN 10 (SDR 11) és PN 16 (SDR 7.4)
 PVC csövekre, DIN 8061/8062 szerint PN 10 (SDR 21) és PN 16 (SDR 13.5)

Karimás csatlakozás EN 1092-2 (DIN 28605) szerint

Nr. 5230



Cső átmérő, mm	Karima DN	Ød	H	L	L1	Tömeg KG
110	80	80	150	182	180	8,3
125	80	80	159	197	220	8,4
	100	100	159	197	220	9,4
140	80	80	166	212	220	11,8
	100	100	166	212	220	13,3
160	80	80	176	234	220	10,1
	100	100	176	234	220	11,0
180	80	80	186	254	220	11,2
	100	100	186	254	220	12,2
200	80	80	191	270	220	11,8
	100	100	191	270	220	13,8
225	80	80	206	301	220	14,0
	100	100	206	301	220	16,0
250	80	80	221	347	220	15,3
	150	150	225	342	285	19,3
280	150	150	239	374	285	21,0
315	80	80	255	410	285	20,0
	150	150	257	409	285	24,5
355	150	150	298	460	320	36,2
450	150	150	345	475	320	42,0
500	150	150	370	520	320	45,2
630	150	150	435	649	320	50,2

Mégfúró- és javítóbilincsek

Rend.szám	Kivitel		Méret DN													
			50	65	80	100	125	150	200	250	300	350	400	450	500	600
3500 acél, öntöttvas csőre	Univerzális megfűrőbilincs menetes csatlakozással	¾"			●	●	●	●								
		1"	●	●	●	●	●	●	●	●	●					
		1¼"	●	●	●	●	●	●	●	●	●					
3502 a.c. csőre	Univerzális megfűrőbilincs menetes csatlakozással	1½"			●	●	●	●	●	●	●					
		2"			●	●	●	●	●	●	●	●	●	●	●	
3510 acél, öntöttvas csőre	Univerzális megfűrőbilincs karimás csatlakozással	DN 50			●	●	●	●	●	●	●					
		DN 80						●	●	●	●	●	●	●	●	
3512 a.c. csőre	Univerzális megfűrőbilincs karimás csatlakozással	DN 100						●	●	●	●	●	●	●	●	
		DN 150											●	●	●	

öntöttvas, acél és azbesztcement csövekhez, ivóvízre

Konstrukciós jellemzők:

- A kengyel rozsdamentes acélból, szigetelő gumiborítással
- Kompakt bilincstest, epoxi-porbevonattal
- Könnyű szerelés a hajlékony kengyellel
- Kedvező befűzési szög
- A csőpalástra illeszkedő és a bilincstesthez rögzített nyeregtömítés
- Rozsdamentes domború alátétekre támaszkodó csavaranyák a Nr. 3510 esetén

PN 16 -ig

Nr. 3500 / Nr. 3502
menetes csatlakozással



Nr. 3510 / Nr. 3512
karimás csatlakozással



Univerzális megfűrőbilincs

Anyagok

Bilincstest: gömbgrafitos öntvény, epoxi-porbevonattal

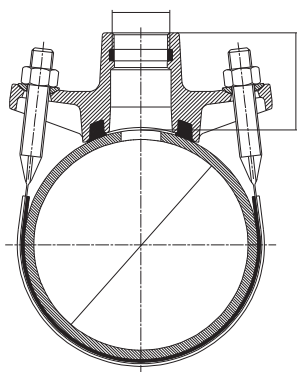
Nyereg-tömítés: elasztomer (ivóvízengedély)

Kengyel: rozsdamentes acél 1.4571 DIN 17006 gumi-borítással, vagy gumi alátéttel

Gumiborítás: elasztomer

Csavarok: M16, rozsdamentes acél, 1.4308 DIN17006

Anyák: DIN 937 rozsd- és saválló acél 1.4401 DIN17006

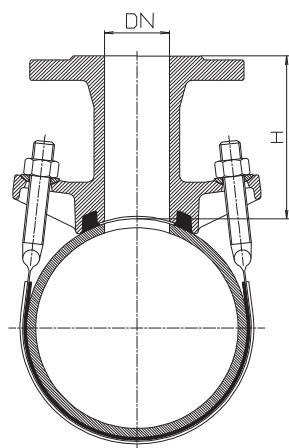


*Kettős kengyellel
DN 350-600 súlya és "H" kérésre!

Nr. 3500 Univerzális megfűrőbilincs Nr. 3502 Univerzális megfűrőbilincs AC

Menetes csatlakozással DIN 2999 szerint,
Nr. 3720 rátételzáróval nyomás alatti megfűrés is lehetséges

Menetes csatlakozás	Tömeg	Névleges átmérő / DN									
		50	65	80	100	125	150	200	250	300	350 - 600
3/4"; 1"	kg	2,30	2,20	2,40	2,50	3,30	3,40	3,90	4,60	4,70	
	H	64	64	61	61	78	78	86	89	89	
1 1/4"	kg	2,30	2,20	2,40	2,50	3,40	3,50	4,10	4,60	4,70	
	H	64	64	61	61	78	78	86	89	89	
1 1/2"	kg			2,40	2,50	3,60	3,60	4,20	4,80	4,90	
	H			57	57	78	78	86	89	89	
2"	kg			2,45	2,50	3,80	3,90	4,40	5,00	5,10	6,40 - 7,50
	H			57	57	78	78	86	89	89	74*



Nagyobb átmérőhöz
(maximum DN 1200-ig) kérésre!

Nr. 3510 Univerzális megfűrőbilincs Nr. 3512 Univerzális megfűrőbilincs AC

Karimás csatlakozással - DIN 28504 - minden kivétel kettős kengyellel,
karima furatok DIN 2501, PN 10

Karima DN	Tömeg	Névleges átmérő / DN											
		80	100	125	150	200	250	300	350	400	450	500	600
50	kg	6,60	6,60	6,80	6,90	7,70	7,90	8,00					
	H	114	114	126	126	145	153	153					
80	kg				8,80	10,00	10,40	10,50	11,00	12,20	12,30	12,50	11,80
	H				135	150	147	147	146	146	146	146	146
100	kg				10,30	10,10	11,60	11,70	12,50	12,70	12,80	12,90	13,30
	H				140	155	158	158	165	165	165	165	165
150	kg									27,50	28,00	29,00	30,50
	H									186	186	186	186

Öntöttvas, acél és azbesztcement csövekre

Nyomás alatti megfűráshoz!

Megrendeléskor a csőanyagot kérjük közölni!

Rend.szám	Kivitel		Méret / DN										
			50	65	80	100	125	150	200	250	300	350	400
3800 acél, öntöttvas csőre	Menetes csatlakozással	¾"	●	●	●	●	●	●					
		1"	●	●	●	●	●	●	●	●	●		
		1¼"	●	●	●	●	●	●	●	●	●		
3802 a.c. csőre		1½"			●	●	●	●	●	●	●	●	●
		2"			●	●	●	●	●	●	●	●	●

PN 16-ig

Konstruktív jellemzők:

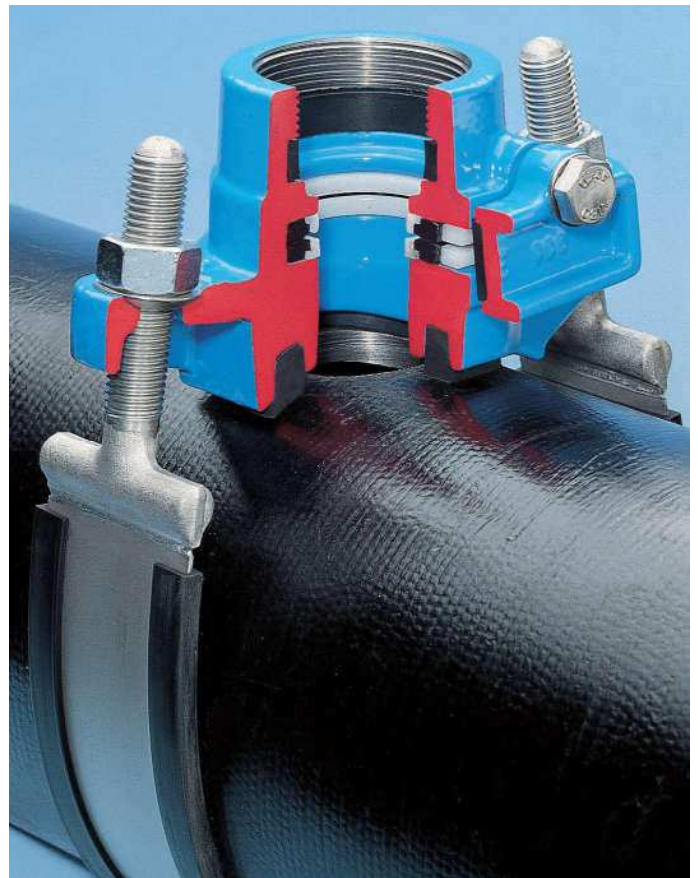
- Rozsdamentes acélkengyel gumiborítással
- Kompakt bilincstest, epoxi-porbevonattal
- Könnyű szerelés a hajlékony kengyellel
- Kedvező befűzési szög
- A csőpalástra illeszkedő és a bilincstesthez rögzített nyeregtömítés
- Rozsdamentes acéltárcsára támaszkodó anyák
- Nyomáspróba mindkét irányból lehetséges

Megfűrés menete:

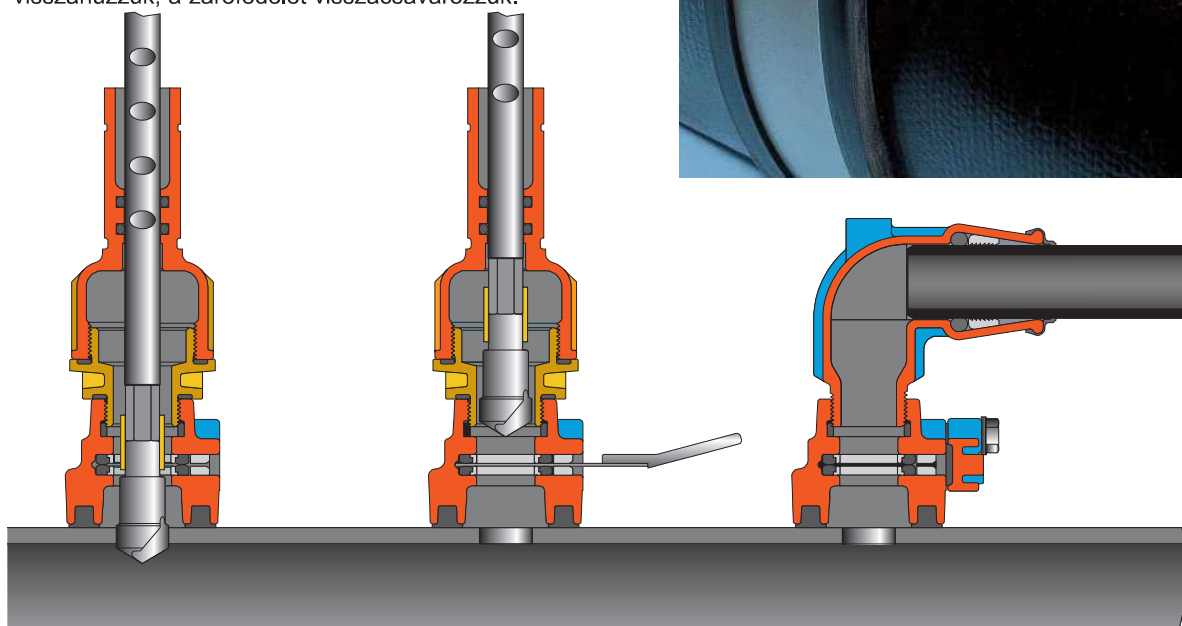
Megfűrés: a zárófedelelet lecsavarozzuk, a csövet megfűrjük, (Hawle-megfűrókészülék a szerszámok fejezetben), a fűröt visszahúzzuk.

Lezárás: az elzárólemezt (Nr. 8401) megfelelő kenéssel betoljuk, a csatlakozást lezárjuk.

Csatlakozás: a csatlakozás elkészítése után a zárólemezt visszahúzzuk, a zárófedelelet visszacsavarozzuk.



nagyobb méretek kérésre / felár ellenében földelt kivitelben is



O-gyűrűs elzáróbilincs

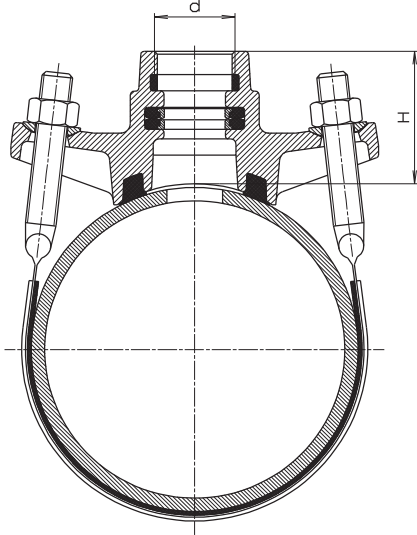
Nr. 3800 O-gyűrűs elzáróbilincs

acél, öntöttvas csőre

Nr. 3802 O-gyűrűs elzáróbilincs

azbesztcement csőre

DIN 2999 menetes csatlakozással



Anyagok

Bilincstest:	gömbgrafitos öntvény epoxi-porbevonattal
Zárólap:	poliacetál, üvegszállal megerősítve
Tömítések:	elasztomer
Támasztógyűrű:	poliacetál
Kengyel:	rozsdamentes, saválló acél, 1.4571
Csavarok:	M16- rozsdamentes acél, 1.4408 - DIN17006
Csavaranyák:	rozsd- és saválló acél, 1.4401 - DIN 17006

Menetes csatlakozás		Méret / DN										
		50	65	80	100	125	150	200	250	300	350	400
¾; 1"	Tömeg, kg	2,10	2,10	2,60	2,70	3,10	3,20	4,00	4,60	4,70		
	H	67	68	69	69	70	70	80	82	82		
1¼"	Tömeg, kg	2,10	2,10	2,70	2,70	3,20	3,30	4,10	4,70	4,70		
	H	70	71	72	72	73	73	80	82	82		
1½"	Tömeg, kg			3,00	3,00	3,60	3,70	4,30	4,90	4,90	6,60	6,80
	H			73	73	74	74	80	82	82	78	78
2"	Tömeg, kg			3,10	3,10	3,80	3,80	4,60	5,30	5,40	6,40	6,60
	H			78	78	78	78	81	83	83	78	78

Mégfűró- és javítóbilincsek